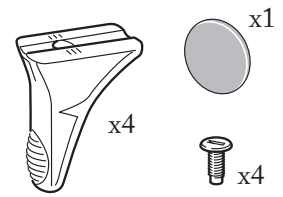


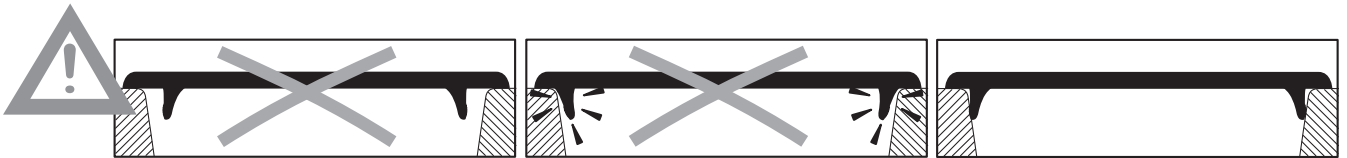
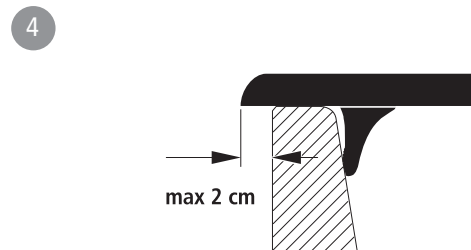
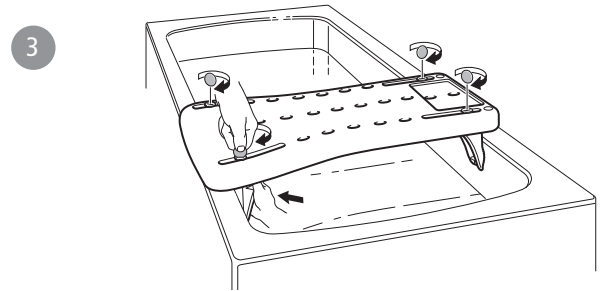
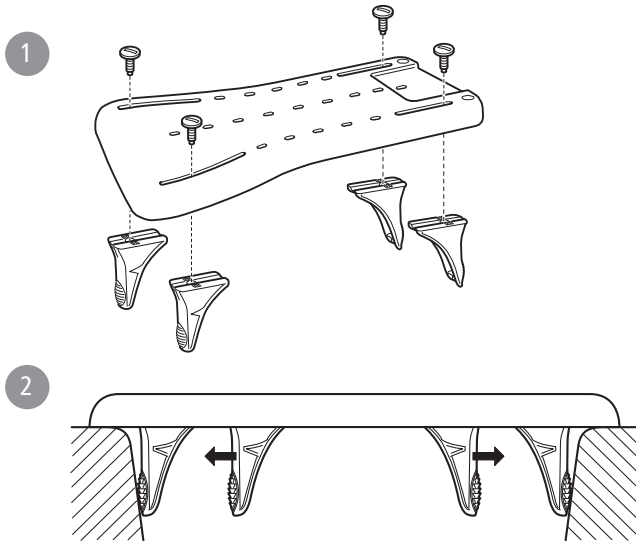
# 8400 1261

Kantstopp Fresh  
Edge stop Fresh  
Stopfen Sicherung Fresh

**strack** Patienten-  
und Pflegebedarf



78281D 2017-06-27



**strack** Patienten-  
und Pflegebedarf

Strack AG  
Ebnatstrasse 125  
8200 Schaffhausen

052 630 31 60  
www.strack.ch  
info@strack.ch



Etac Supply Center AB  
Långgatan 12  
SE-334 24 Anderstorp  
www.etac.com

